



Реле, 2 группы контактов (уличное), со
сценариями
AR108

РУКОВОДСТВО ПОЛЬЗОВАТЕЛЯ

AXICO, 2009

[RU] Введение

Уважаемый покупатель!

Благодарим Вас за покупку данного устройства.

Данный прибор был протестирован в соответствии с действующими нормами касательно электромагнитной совместимости и соответствует Европейским требованиям и нормам.

Для того, чтобы поддержать данный уровень и безопасно использовать продукт, Вы, как конечный пользователь, должны ознакомиться с настоящим руководством.

Перед тем, как в первый раз использовать настоящий продукт, мы просим Вас прочесть данное руководство, изучить правила эксплуатации и меры безопасности.

Просим Вас обратить внимание на последовательность подготовки устройства к работе. Изучите, пожалуйста, инструкции по установке и настройке прибора, а также информацию, связанную с передачей радиосигнала от внешних датчиков к прибору.

**Имена компаний и названия продуктов, указанные в настоящем руководстве, принадлежат их законным владельцам.
(C) Все права защищены.**

Содержание

1. Общая информация	4
2. Назначение изделия	4
3. Эксплуатация и уход	4
4. Подготовка к работе	4
4.1 Установка и подключение реле	4
5 Эксплуатация изделия	5
5.1. Первое включение и тестирование	5
5.2 Настройка на канал управления	5
6. Расширенная настройка.	6
6.1. Введение.	6
6.2. Настройка сценарного режима.	6
7. Работа устройства	7
7.1 Работа от беспроводной клавишной панели	7
7.2 Прямое управление	7
8. Особенности прохождения радиочастот	8
9. Технические характеристики	8

1. Общая информация

Вы приобрели многофункциональное устройство, при помощи которого можно организовать беспроводное дистанционное управление каким либо электроприбором на значительном расстоянии (до 100 метров). Установка и подключение изделия требуют общих электромонтажных навыков, а для настройки и обращения с изделием, каких либо профессиональных знаний не требуются.

Устройство AR108 является приемником команд управления и исполнительным устройством в системах домашней автоматике, в которых поддерживается протокол связи AXICO. Прием команд происходит на свободной радиочастоте 868МГц, разрешенной для бытового использования. Кодовая защита радиоконанд исключает возможность ложного срабатывания устройства. Изделие содержит два независимых канала, каждая из которых может быть настроена одновременно на два канала связи, принимая и выполняя команды по любому из этих каналов.

Для каждого канала имеется дополнительная функция таймера автоматического выключения.

Изделие выполнено в компактном прямоугольном пластиковом корпусе наружного исполнения, с классом защиты IP65. Питание осуществляется от сети переменного тока 220V 50 Hz.

2. Назначение изделия

Рекомендуется применять изделие для автоматизации гаражных ворот, насосов, вентиляторов, садового и уличного освещения. Устройство имеет на выходе две свободных группы контактов, что позволяет включать и выключать подключенные к нему нагрузки по команде от любого передатчика AXICO ATxxx. Контакты включаются в разрыв цепи нагрузки. Каждая контактная группа имеет нормально замкнутый и нормально разомкнутый контакт. Допускается коммутировать нагрузку как в цепи 220V, так и в низковольтных цепях (12V и 24V). Нагрузочная способность контактов составляет 16А.

3. Эксплуатация и уход

При установке изделия четко следуйте инструкции. После того, как выполнены все электрические соединения и настройка, корпус изделия будет плотно закрыт. Это обеспечит защиту от сырости, а так же от попадания пыли и воды внутрь корпуса. Допускается работа изделия под дождем, или в условиях высокого содержания влаги и пыли в воздухе, при условии исключения этих воздействий на время установки.

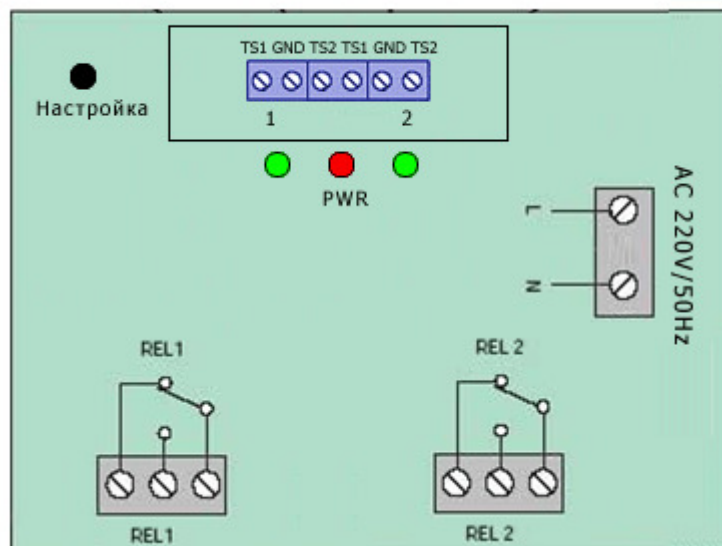
Не устанавливайте реле вблизи открытого огня или в поле действия нагревательных приборов. Избегайте попадания растворителей и химически агрессивных веществ на корпус изделия. Оберегайте устройство от ударов, падений и чрезмерных механических нагрузок. При эксплуатации не допускайте превышения электрической нагрузки выше паспортного значения. После правильной установки, подключения и настройки, изделие будет готово к работе и не потребует дополнительного ухода.

4. Подготовка к работе

4.1 Установка и подключение реле

Для достижения наиболее уверенного радиоприема, рекомендуется учитывать особенности прохождения радиочастот при выборе места установки изделия (см. п. 8 настоящего руководства). По возможности, проверьте прием и выполнение команд до окончательного монтажа устройства.

1. Перед проведением электромонтажных работ отключите напряжение, и убедитесь, что никто не включит автомат во время проведения работ.
2. Отвинтите 4 винта и снимите переднюю крышку изделия.
3. Используя два отверстия в углах задней части корпуса, закрепите устройство, учитывая расположение кабельных вводов.
4. С нижней стороны платы находятся два клеммника, которые подключаются в цепи нагрузки, а справа расположен клеммник для подключения питания к сети.
5. Аккуратно удалите изоляцию на концах проводов на длину 8 мм, не повредив при этом медную жилу. Введите кабели через соответствующие кабельные вводы внутрь корпуса.
6. Подключите провода согласно показанной ниже схеме. Сначала включите клеммники в цепи нагрузки, а затем подведите цепь питания.



Осторожно! При работе устройства, на всех внутренних деталях и проводниках, кроме выходных контактов, присутствует сетевое напряжение.

1. Проверьте правильность подключения на соответствие схеме. Плотно затяните кабельные вводы.
2. При помощи фиксаторов и стяжек, устраните провисание кабелей за пределами корпуса устройства.
3. Проведите настройку, после чего установите переднюю крышку, аккуратно проложив герметизирующий шнур в канавку по контуру крышки.

В чистых сухих помещениях, при необходимости доступа к кнопкам, допускается эксплуатация изделия без передней крышки.

5 Эксплуатация изделия

Существует два способа управления каждой канала устройства:

- Прямое от внутренней кнопки;
- Дистанционное управление от любого передатчика команд AXICO ATxxx (клавишной панели и др.).

Для каждого канала имеются следующие режимы работы: канал может находиться во включенном или выключенном состоянии. При этом состояние выходного контакта остается неизменным до прихода следующей команды на переключение.

5.1. Первое включение и тестирование

После установки устройства, не устанавливайте переднюю крышку. Проведите тест и настройку. Включением автомата, подайте напряжение на электрическую схему. Соблюдайте осторожность и не прикасайтесь к токоведущим частям схемы.

Внимание!

Для организации управления каждым каналом от беспроводной клавишной панели необходимо его настроить. Проведите такую настройку в соответствии с настоящим руководством. Поставляемое устройство не готово к приему и исполнению команд, и нуждается в настройке.

5.2 Настройка на канал управления

Настройка канала управления производится в режиме самообучения.

- Нажмите кратко на кнопку. Светодиод начнёт мигать. Реле перешло в режим самообучения, и будет находиться в этом режиме минуту.
- Далее, на клавишной панели нажмите кнопку желаемого канала (желаемой кнопочной пары). Устройство примет радиокоманду, запомнит номер канала, и перейдёт к программированию следующего канала. При этом диод начнёт мигать в 2 раза чаще. Прделайте эту операции ещё 3 раза для настройки остальных каналов.

В любое время можно перенастроить любой канала, проделав аналогичные действия.

6. Расширенная настройка.

6.1. Введение.

Данное устройство поддерживает сценарный режим работы. Основная задача сценарного режима заключается в том, чтобы нажатием только на одну (!) кнопку заставить сразу несколько светильников принять состояния, предварительно занесенные в память устройства. Для каждой кнопки на клавишной панели можно настроить свою комбинацию из включенных или выключенных светильников. Нажатие на кнопку позволит вызвать из памяти ранее заданную комбинацию.

Таким образом, можно задать, например, следующий сценарий работы устройства:

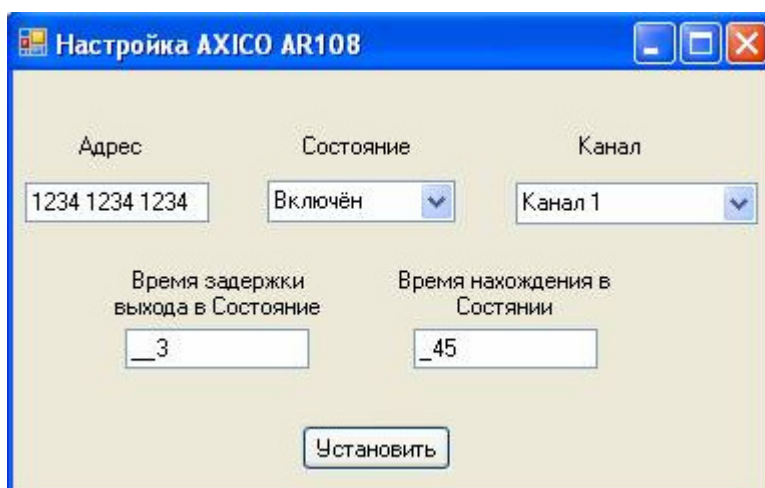
- Реле находится в выключенном состоянии;
- включение группы светильников через 3 секунды после нажатия на клавишу;
- нахождение во включенном состоянии 45 секунд;
- выключение светильников.



6.2. Настройка сценарного режима.

Для настройки сценарного режима Вам понадобится устройство AC102:

- Подключите устройство «AXICO AC102 - Адаптер управления домом через компьютер» к компьютеру;
- Запустите AXICO Device Manager или AXICO 4Comfort v2.1.
- Нажмите кнопку «ON/OFF Learning code» и удерживайте ее нажатой не менее 5, но не более 10 секунд. Индикатор LED начнет мигать с частотой два раза в секунду. Реле находится в режиме сценарного программирования.
- Введите параметры сценария в окне программы (см. пример на рисунке ниже):



- Нажмите кнопку «установить». Произойдет передача настроек сценарного режима. Реле при принятии и сохранении настроек отобразит сохранение настройки характерным миганием индикатора LED и перейдет к настройке следующего канала.
- Для сохранения следующих настроек сценариев укажите новые значения и повторите процедуру.

Если в течение 60 секунд с момента получения последнего адреса ничего не получено, устройство выходит и режима обучения.

7. Работа устройства

7.1 Работа от беспроводной клавишной панели

Подробная информация о работе с беспроводной клавишной панелью приведена в руководстве пользователя на клавишную панель. Здесь же рассматривается частный случай управления по индивидуальному каналу связи, от клавишной панели, находящейся в режиме кнопочных пар.

Включение:

Перевод канала во включенное состояние производится путем короткого нажатия на правую кнопку кнопочной пары, на которую настроен устройство.

Выключение:

Перевод канала в выключенное состояние производится путем короткого нажатия на левую кнопку кнопочной пары, на которую настроен устройство.

7.2 Прямое управление

Состоянием выходных контактов каждого канала можно управлять непосредственно, путем замыкания клеммников верхнего ряда внутри устройства. Для такого управления рекомендуется подключения внешних кнопок управления устройством. При этом допустимо использования 2х типов кнопок:

- С фиксацией. Переключение производится в момент изменения состояния кнопки.
- Без фиксации. Переключение производится непосредственно в момент нажатия.

Для управления с внешней кнопки необходимо:

- Для канала 1 – использовать клеммы TS1 и GND в левой части верхнего клеммника
- Для канала 2 – использовать клеммы TS1 и GND в правой части верхнего клеммника

8. Особенности прохождения радиочастот

Изделие работает на радиочастоте 868МГц, которая может быть использована изделиями иных производителей или радиостанциями. Поэтому, в зоне действия вашей сети может оказаться устройство, работающее на такой же, или на соседней частоте, что снизит уверенность радиоприема.

Указанная дальность действия (100 м) справедлива при условии открытой местности и прямой видимости между передатчиком и приемником. В реальной практике между передатчиком и приемником имеются препятствия (стены, потолки и прочее). Поэтому реальная дальность действия будет несколько ниже.

Для увеличения дальности прохождения радиоконанд рекомендуем использовать ретранслятор сигнала (AXICO AR014/AR114). Этот прибор принимает команды от передатчиков, после чего немедленно их передает.

Прочие причины снижения дальности действия

- Высокочастотные помехи всех видов.
- Ландшафтные преграды.
- Размещение устройств внутри или вблизи экранирующих материалов или источников сильных электромагнитных полей.
- Широкополосные промышленные радиопомехи.

Внимание!

Не располагайте приемники вблизи друг друга. Их радиочастотные компоненты могут оказать друг на друга экранирующее действие и снизить чувствительность. Минимальное рекомендуемое расстояние между ними 20см.

9. Технические характеристики

Рабочий диапазон	868MHz
Дальность действия	до 100 м (прямая видимость)
Питание	220V / 50Hz
Мощность нагрузки канала	3680W (230V 16A)
Мощность	3,5W
Диапазон настройки таймера	1 сек. ... 4,5 ч.
Габариты (ДШВ)	115x55x90 mm
Класс защиты корпуса	IP65